

Preparazione Statica Standard Lavamani a pavimento con comando a ginocchio, con portasacco per rifiuti

ARTICOLO N° _____

MODELLO N° _____

NOME _____

SIS # _____

AIA # _____



132954 (NHWSB40)

Lavamani a pavimento con comando a ginocchio. Una vasca da 340x365x155 h mm con rubinetto e foro di scarico. Con portasacco per rifiuti

Descrizione

Articolo N° _____

Lavamani a pavimento in acciaio inox AISI 304 con alzatina posteriore interamente raggiata.

Comando a pedale in acciaio inox. Vasca da 340x365x155 h mm con rubinetto e foro di scarico. Vano con portina a battente e portasacco per rifiuti.

Caratteristiche e benefici

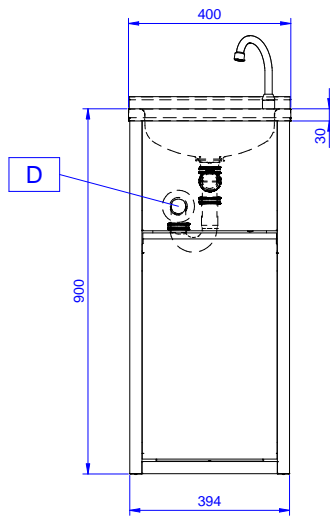
- Solidità, stabilità e affidabilità del tavolo accuratamente testate.
- Facile da pulire grazie alla vasca con spigoli arrotondati.
- I lavamani possono essere dotati di una parete attrezzata con distributore carta e sapone (in optional).

Costruzione

- Sono disponibili diversi tipi di rubinetti per soddisfare ogni esigenza.
- Alzatina di 100 mm con angolo arrotondato di 10 mm e 13 mm di profondità, progettata per essere usata contro la parete.
- Gruppo erogatore acqua diametro 1/2" e piletta di scarico forniti di serie.
- Costruito interamente in acciaio inox 18/10.
- Vasca stampata insonorizzata con angoli arrotondati in acciaio inox e bordino arrotondato antigocciolamento.
- Alzatina posteriore 30 mm in altezza e 1,5 mm di spessore.
- Sifone compreso nella fornitura.
- Dotato di un armadio frontale per depositare i rifiuti.

Approvazione: _____

Fronte



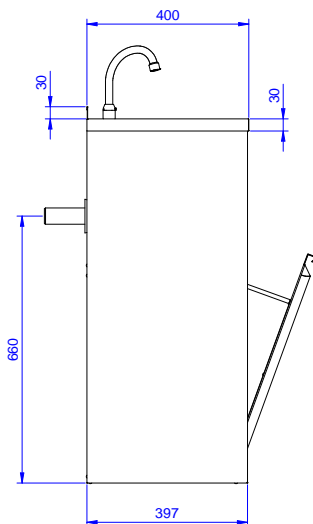
Acqua

Dimensioni tubatura di entrata acqua calda:	1/2"
Dimensioni tubo di entrata acqua fredda/calda:	1/2"
Dimensioni foro di scarico acqua di scolo:	1"1/2

Informazioni chiave

Dimensioni esterne, larghezza:	400 mm
Dimensioni esterne, profondità:	400 mm
Dimensioni esterne, altezza:	900 mm
Dimensione alzatina, altezza:	30 mm
Dimensione alzatina, profondità:	1.5 mm
Dimensione alzatina, raggio:	90°
Numero di vasche:	1
Dimensione vasca:	340x365xH155
Spessore piano di lavoro:	30 mm
Peso netto:	20 kg

Lato



CWII = Attacco acqua fredda

D = Scarico acqua

HWI = Attacco acqua calda

Alto

